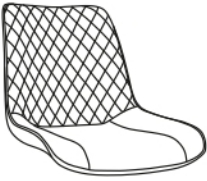

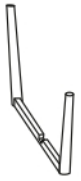

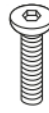

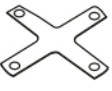

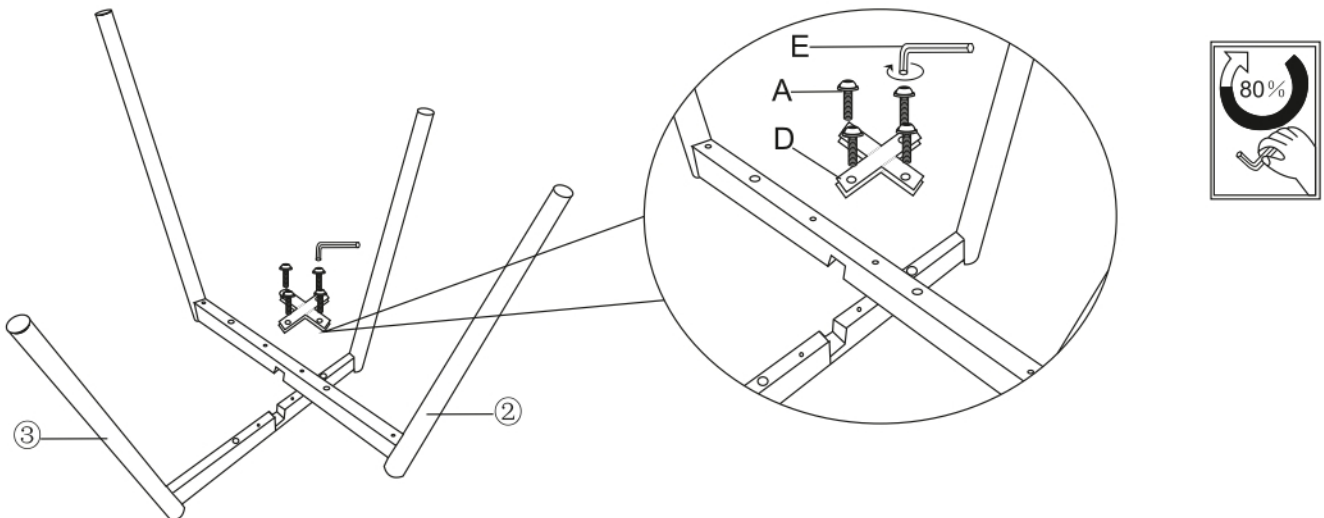


ZAINA typ 1 J-19

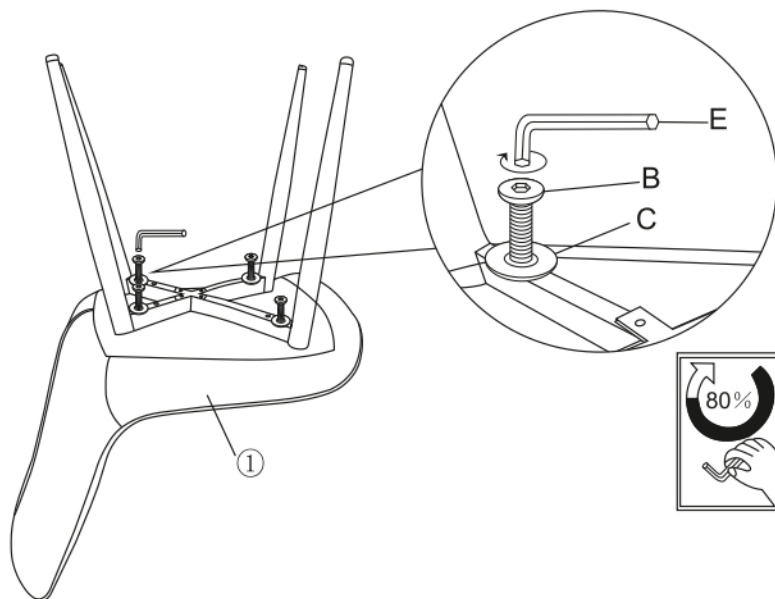


①×1 	②×1 	③×1 		
A×4  M6×13mm	B×4  M6×45mm	C×4  φ6×φ18×1.5mm	D×1 	E×1  5mm

1

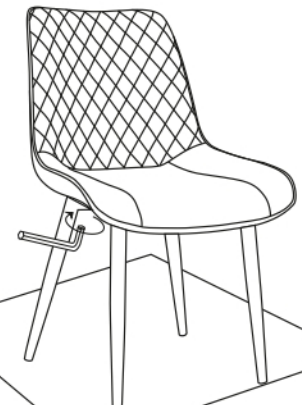
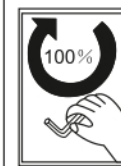


2



3

Așezați scaunul pe o suprafață plană, îndreptați-l și apoi strângeți ferm toate șuruburile.



În timp ce învârtiți scaunul, verificați dacă toate șuruburile sunt bine strânse. La fiecare 6 luni, verificați dacă șuruburile nu s-au desfăcut; în caz afirmativ, strângeți-le din nou. Este normal ca șuruburile să se slăbească în timpul utilizării.